






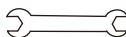


	Stückliste	Beschreibung	Stk.
AA		Abdeckkappe (M8)	3
BB		Schraube (M8*35)	3
CC		Unterlegscheibe (M8)	4
DD		Mutter (M8)	1
EE		Hutmutter (M8)	1
FF		Abstandhalter (Φ8.5*1.8H)	2
GG		Unterlegscheibe (M8)	2
HH		Schraubenschlüssel	2



	Stückliste	Beschreibung	Stk.
A		Rückenpolster	1
B		Sitzpolster	1

Abb.1

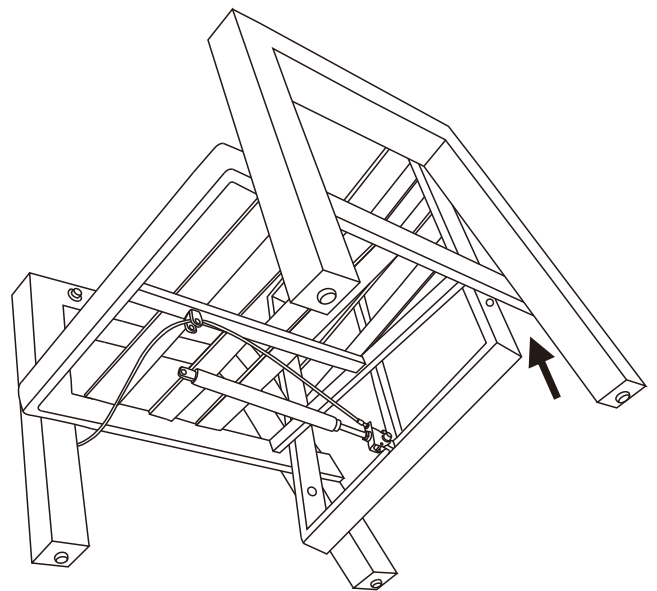
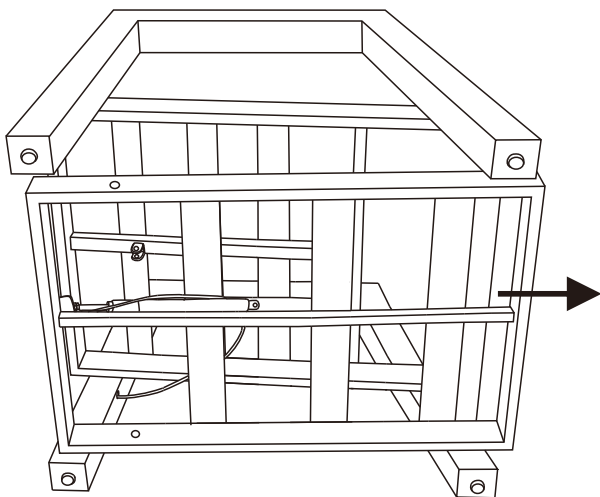


Abb. 2

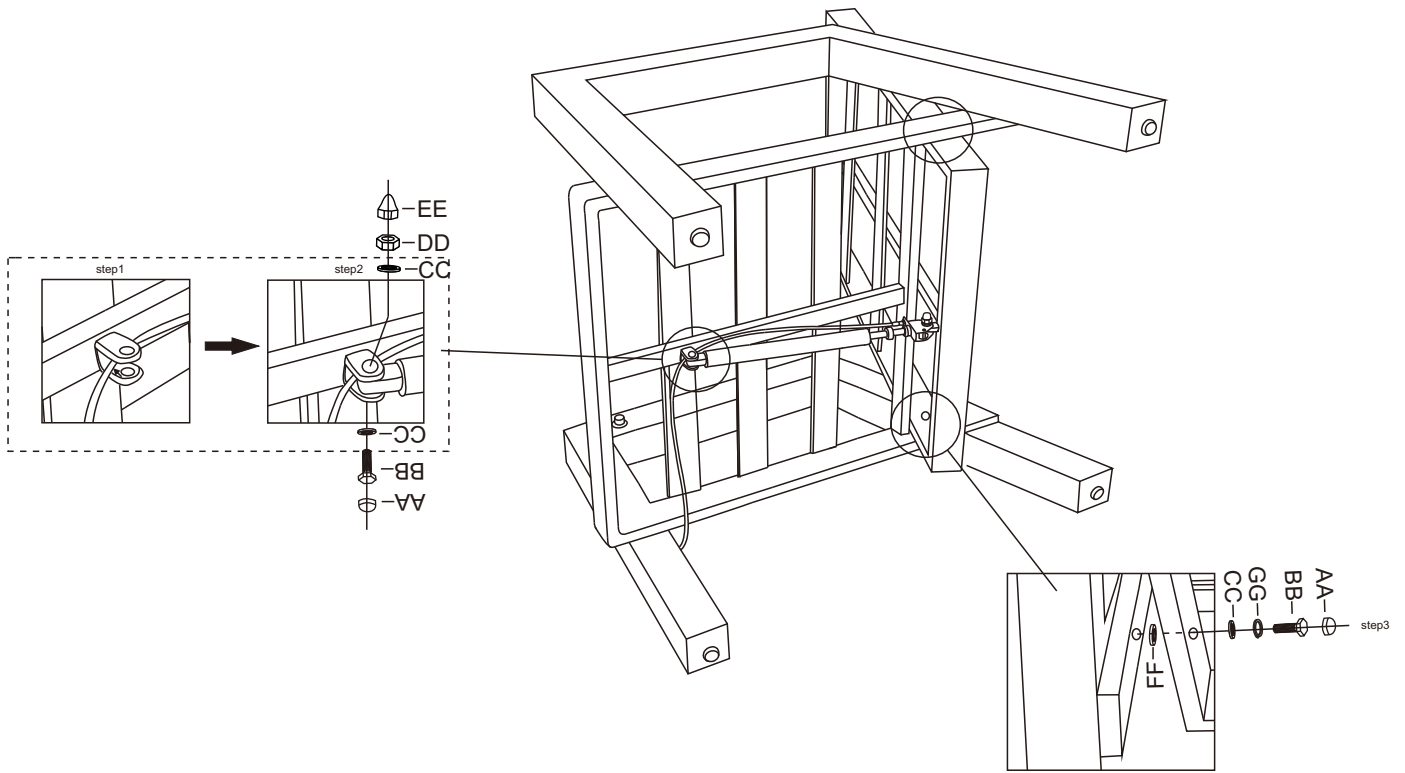


Abb. 3

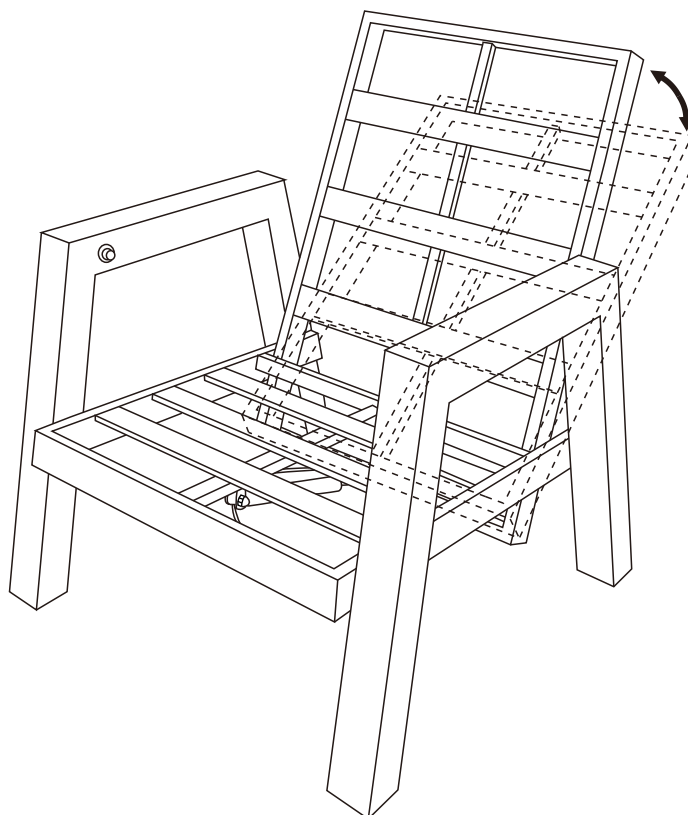


Abb. 4

